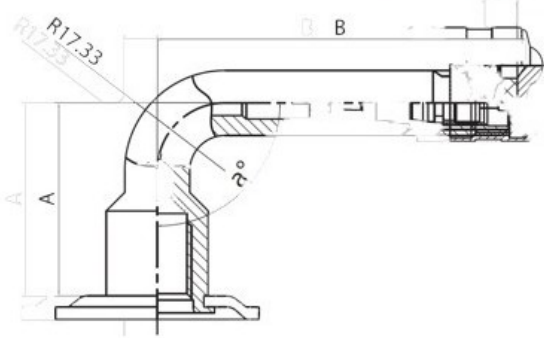


Kamera 7.00-12 V3.02.18 K/B

Categoría	Cámaras de aire
Tamaño	7.00-12
Ancho	7
Altura relativa	
Diámetro/	12
Modelo	V3.02.18
Análogo	



Entrega	1-5 días laborables
Garantía	
Descripción	

Visa aukščiau pateikta informacija yra gauta iš gamintojo. Turinys yra rekomendacinio pobūdžio. "Protekta" nepisiima atsakomybės dėl problemų, kilusių su informacijos naudojimu.