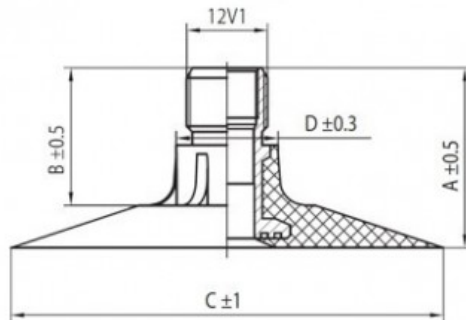


**Kamera 11.2-32, 12.4-32 TR-218A K/B**

Categoría	Cámaras de aire
Tamaño	11.2-32,
Ancho	270
Altura relativa	
Diámetro/	32
Modelo	TR218A
Análogo	11.2R32

Entrega	1-5 días laborables
Garantía	
Descripción	

Visa aukščiau pateikta informacija yra gauta iš gamintojo. Turinys yra rekomendacinio pobūdžio. "Protekta" nepisiima atsakomybės dėl problemų, kilusių su informacijos naudojimu.