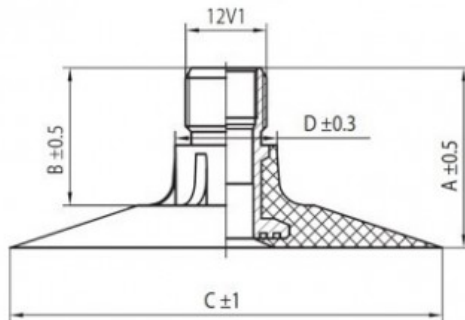


**Kamera 8.3-32, 9.5-32 TR-218A K/B**

|                 |                 |
|-----------------|-----------------|
| Categoría       | Cámaras de aire |
| Tamaño          | 8.3-32,         |
| Ancho           | 9.5             |
| Altura relativa |                 |
| Diámetro/       | 32              |
| Modelo          | TR218A          |
| Análogo         | 9.5-32          |

Entrega 1-5 días laborables

Garantía

Descripción

Visa aukščiau pateikta informacija yra gauta iš gamintojo. Turinys yra rekomendacinio pobūdžio. "Protekta" nepisiima atsakomybės dėl problemų, kilusių su informacijos naudojimu.