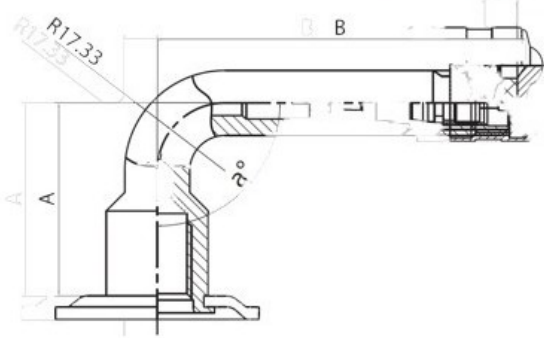


Kamera 18x7-8 V3.02.05 K/B

Categoría	Cámaras de aire
Tamaño	18x7-8
Ancho	7
Altura relativa	7
Diámetro/	8
Modelo	V3.02.05
Análogo	



Entrega	1-5 días laborables
Garantía	
Descripción	

Visa aukščiau pateikta informacija yra gauta iš gamintojo. Turinys yra rekomendacinio pobūdžio. "Protekta" nepisiima atsakomybės dėl problemų, kilusių su informacijos naudojimu.