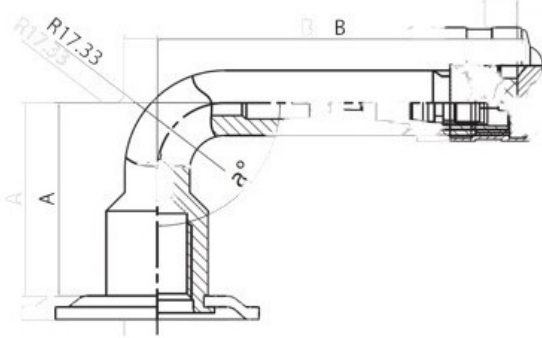


## Kamera 10.00-20 V3.02.14 K/B

|                 |                 |
|-----------------|-----------------|
| Categoría       | Cámaras de aire |
| Tamaño          | 10.00-20        |
| Ancho           | 10              |
| Altura relativa |                 |
| Diámetro/       | 20              |
| Modelo          | V3.02.14        |
| Análogo         |                 |



|             |                     |
|-------------|---------------------|
| Entrega     | 1-5 días laborables |
| Garantía    |                     |
| Descripción |                     |

Visa aukščiau pateikta informacija yra gauta iš gamintojo. Turinys yra rekomendacinio pobūdžio. "Protekta" nepisiima atsakomybės dėl problemų, kilusių su informacijos naudojimu.