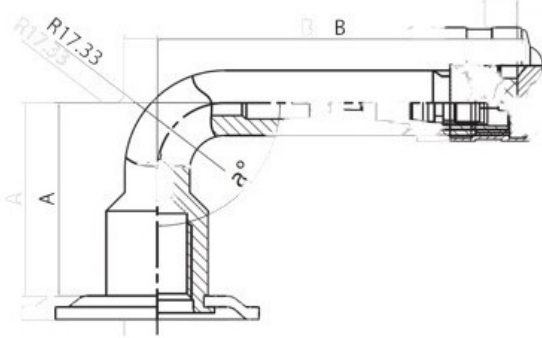


**Kamera 10.00-15, 315/70-15 K/B**

Categoría	Cámaras de aire
Tamaño	10.00-15,
Ancho	315
Altura relativa	70
Diámetro/	15
Modelo	V3.02.8
Análogo	315/70-15



Entrega	1-5 días laborables
Garantía	
Descripción	

Visa aukščiau pateikta informacija yra gauta iš gamintojo. Turinys yra rekomendacinio pobūdžio. "Protekta" nepisiima atsakomybės dėl problemų, kilusių su informacijos naudojimu.