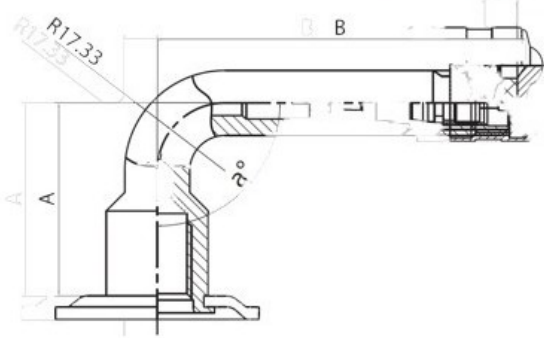


## Kamera 16.5/70-18 V3.02.15 K/B

Categoría	Cámaras de aire
Tamaño	16.5/70-18
Ancho	16.5
Altura relativa	70
Diámetro/	18
Modelo	V3.02.15
Análogo	



Entrega	1-5 días laborables
Garantía	
Descripción	

Visa aukščiau pateikta informacija yra gauta iš gamintojo. Turinys yra rekomendacinio pobūdžio. "Protekta" nepisiima atsakomybės dėl problemų, kilusių su informacijos naudojimu.