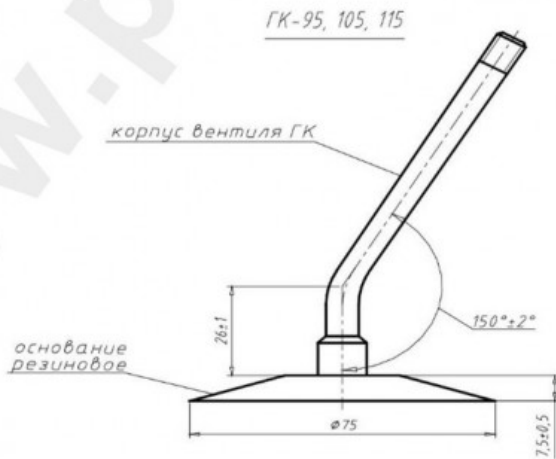


Kamera 9.00-16 KAMA RU**КАМЕРА 9,00-16**

СХЕМА ПРОФИЛЯ ОСНОВАНИЯ И ИЗГИБА ВЕНТИЛЯ



Categoría	Cámaras de aire
Tamaño	9.00-16
Ancho	9
Altura relativa	
Diámetro/	16
Modelo	GK95, 105, 115
Análogo	

Entrega	1-5 días laborables
Garantía	12 meses
Descripción	

Visa aukščiau pateikta informacija yra gauta iš gamintojo. Turinys yra rekomendacinio pobūdžio. "Protekta" nepisiima atsakomybės dėl problemų, kilusių su informacijos naudojimu.