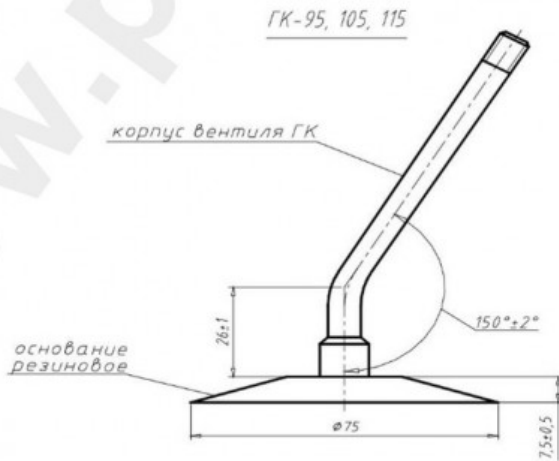


Камера 9.00-16 Кама

КАМЕРА 9,00-16

СХЕМА ПРОФИЛЯ ОСНОВАНИЯ И ИЗГИБА ВЕНТИЛЯ



Категория	Камеры
Пазмер	9.00-16
Ширина	9
Радиус	
Диск	16
Модель	GK95, 105, 115
Аналог	

Доставка 1-5 d.d.

Гарантия 12 месяцев

Description

Вся информация на этих страницах основана на технических характеристиках производителя. Содержание может быть использовано только в информационных целях. Поставщик не несет никакой ответственности за эту информацию.