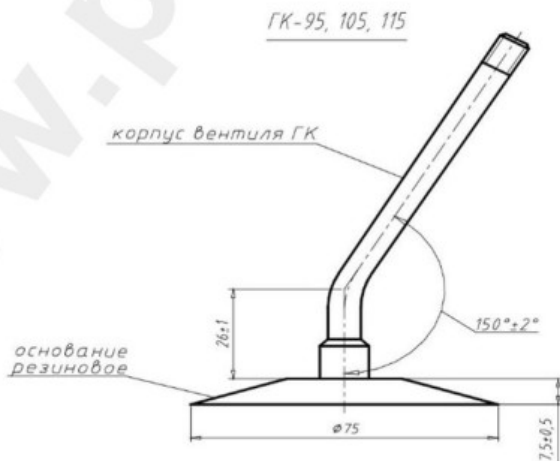


Камера 9.00-16 Voltyre**КАМЕРА 9,00-16**

СХЕМА ПРОФИЛЯ ОСНОВАНИЯ И ИЗГИБА ВЕНТИЛЯ



Категория	Камеры
Пазмер	9.00-16
Ширина	9
Радиус	
Диск	16
Модель	GK95
Аналог	

Доставка	1-5 d.d.
----------	----------

Гарантия	
----------	--

Description	
-------------	--

Вся информация на этих страницах основана на технических характеристиках производителя. Содержание может быть использовано только в информационных целях. Поставщик не несет никакой ответственности за эту информацию.